



HP/HM系列高端系列读卡器

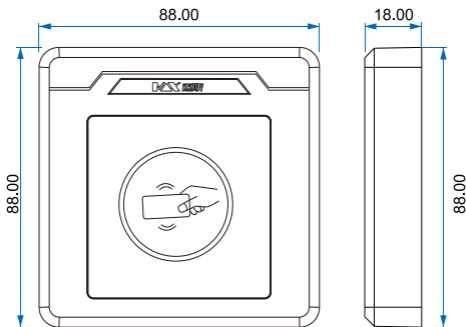
简易说明书

一、安全及安装注意事项

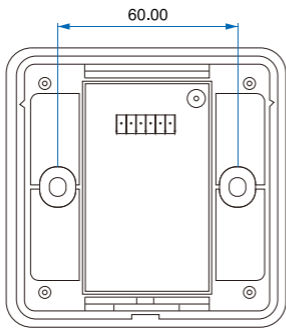
请务必遵守下列章程，否则可能会造成人身伤亡和设备损坏！

1. 安装前请仔细阅读产品说明书，检测产品是否完全符合使用要求，如有问题请联系产品供应商。
2. 核对说明书中产品的参数是否为所选用产品的参数，产品型号与说明书对应型号是否一致。
3. 安装和拆卸前，需确保所有外部供电电源处于断开状态。设备未安装完毕前，请不要给设备上电。
4. 给设备上电前，请确认电源的电压在设备要求的电压范围内（DC9V~16V）。
5. 请尽量不要将设备安装于带磁性、金属物体表面，带磁性、金属材料将会影响射频信号。
6. 保证设备所安装位置的环境温度在 $-40^{\circ}\text{C}\sim 85^{\circ}\text{C}$ ，相对湿度在5%~95%的范围内。
7. 读卡距离为无干扰因素、设备正确安装、卡片平行于读卡器表面的环境下测得，任何电磁辐射干扰都可能影响读卡距离。

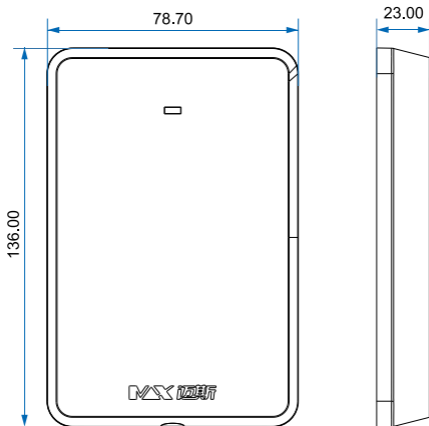
二、尺寸图

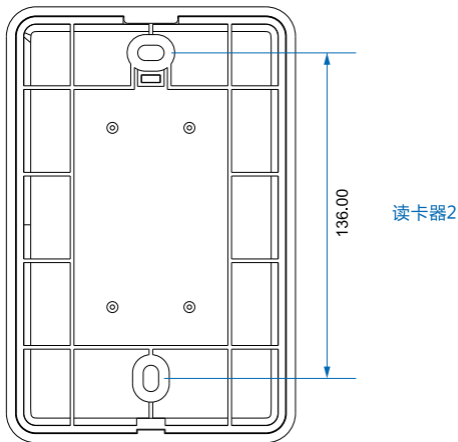


单位 (mm)



读卡器1





三、技术参数

参数类型	技术参数	参数类型	技术参数
工作电压	DC 9V~16V, 推荐12V	工作温度	-40°C~85°C
工作电流	≤80mA	工作湿度	5%~95%
读卡类型	ID (EM) 卡、IC (MIFARE1) 卡、身份证、居住证、CPU卡	接口方式	Wiegand 26 / 34 / 66
读卡距离 (cm)	ID (4~10)、IC (3~6)、身份证 (2~4)、CPU(序列号: 3~6、扇区: 3~6)、金属读卡器以上距离减1	传输距离	100M

四、产品型号

型号	读卡类型	通信	颜色	尺寸(mm)
HP-D34RAB3B05	EM	Wiegand34	黑色胶漆	88×88×18
HP-C34RAB3B05	MIFARE1	Wiegand34	黑色胶漆	88×88×18
HP-U34RAB3B05	CPU	Wiegand34	黑色胶漆	88×88×18
HP-S34RAB3B05	IC身份证双模	Wiegand34	黑色胶漆	88×88×18
HP-D34RAB2B05	EM	Wiegand34	黑色磨砂	88×88×18
HP-C34RAB2B05	MIFARE1	Wiegand34	黑色磨砂	88×88×18
HP-S34RAB2B05	IC身份证双模	Wiegand34	黑色磨砂	88×88×18
HP-D34RDB2	EM	Wiegand34	深灰色	126×76×23
HP-C34RDB2	MIFARE1	Wiegand34	深灰色	126×76×23
HP-S34RDB2	IC身份证双模	Wiegand34	深灰色	126×76×23
HM-D34RA13B05	EM	Wiegand34	珍珠铬	88×88×18
HM-C34RA13B05	MIFARE1	Wiegand34	珍珠铬	88×88×18
HM-D34RA21B05	EM	Wiegand34	砂枪	88×88×18
HM-C34RA21B05	MIFARE1	Wiegand34	砂枪	88×88×18

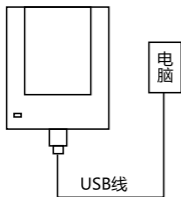
五、接线端口说明



1 2 3 4 5 6

序号	端口标识	端口定义	引线
1	12V	电源正极 (+12V DC)	红色 (RED)
2	GND	电源负极	黑色 (BLACK)
3	BEEP	蜂鸣器控制线	棕色 (BROWN)
4	LED	LED指示灯控制线	黄色 (YELLOW)
5	DAT0	韦根DO0	绿色 (GREEN)
6	DAT1	韦根DO1	白色 (WHITE)

六、发卡机接线说明



注：发卡机接入电脑后需要安装
驱动才可以使用
驱动程序发卡机产品中附带

七、声光提示

序号	类型	声音	类型	类型
1	合法卡，打开电锁	无	在开锁时间内橙色灯长亮	软件有事件记录
2	合法卡，等待密码输入	无	在等待密码输入时间段内橙色灯闪烁	软件有事件记录
3	密码正确，等待刷卡	无	在等待读卡时间段内橙色灯闪烁	软件有事件记录
4	合法卡，等待多卡续读	无	在等待读卡时间段内橙色灯闪烁	软件有事件记录
5	有权限，但不在开门时间段	“哔，哔”短叫2声	橙色灯闪烁2秒	软件有事件记录
6	无权限，控制器内有卡片资料	“哔，哔”短叫2声	无变化	软件有事件记录
7	非法卡，控制器内无卡片资料	“哔”长叫一声，2秒	无变化	软件有事件记录
8	违反反潜回	“哔”长叫一声，2秒	橙色灯闪烁2秒	软件有报警提示

9	互锁门组中有门打开	无	橙色灯闪烁3秒	软件有事件记录
10	密码锁定	无	橙色灯一直闪烁，直到锁定解除	软件有事件记录
11	前端控制器断线报警	无	橙色灯一直闪烁，直到前端上线	软件有报警提示
12	暴力入侵	“哔”叫2秒，停2秒，直到报警解除	无变化	软件有报警提示
13	门开超时	“哔”叫0.5秒，停2秒，直到门关闭（门磁闭合）	无变化	软件有报警提示

注：读卡器在读到卡后叫的那1声和闪烁的那1次灯没有计入。

八、故障及诊断排查

故障现象	问题原因	解决方法
卡不能正确读取	电压不在正常范围内	检查电压，正常范围DC 9V~16V
	卡类型错误	检查卡类型和读卡类型是否一致
	卡片已损坏	更换卡片
	接线错误	检查接线是否正确
蜂鸣器发出“嘶嘶”常叫，LED指示灯很暗	电压供电不足或电源线接触不良	检查电压是否在正常范围DC 9V~16V，检查电源线是否良好，与控制器的连接端是否松动
每次读卡时，读卡范围不同	刷卡动作不规范	刷卡动作是否规范，一般刷卡是卡片平行于读卡器靠近
	卡片本身材质问题	卡的读卡距离是由所用的线圈大小和材质决定，不同制造商生产的卡在正常操作时也会出现读卡范围不同的情况

注：根据上述处理方法仍无法解决问题，请和产品供应商联系

九、装箱清单

序号	名称	数量	单位
1	主设备（个性化读卡器）	1	台
2	接线端子-2ERJK-3.81-6P	1	个
3	合格证	1	张
4	简易说明书	1	份